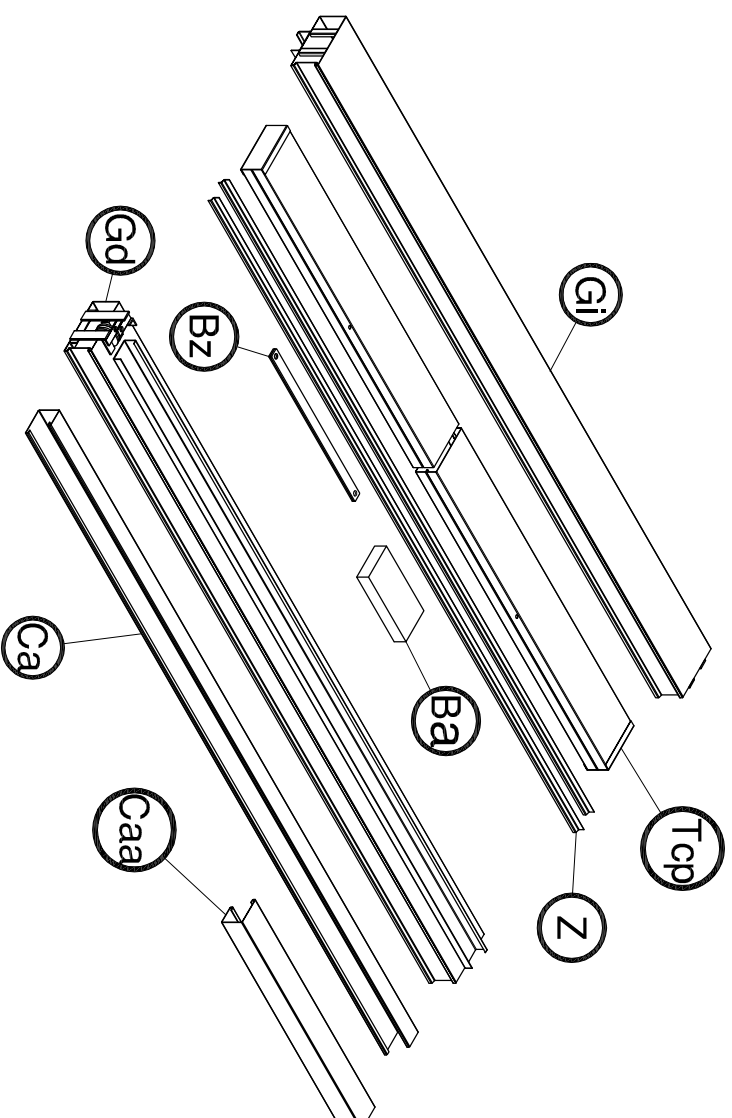
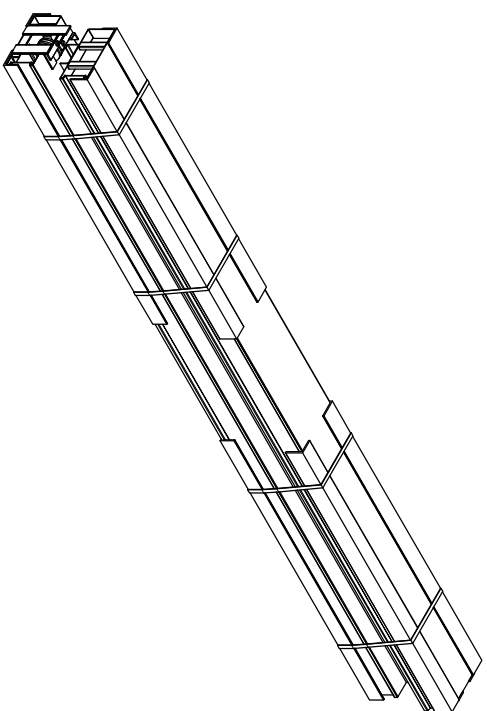


ESQUEMA DE KIT EMBALADO



- Gd CONJUNTO Gamba DERECHA - CANT. 1
- Gi CONJUNTO Gamba IZQUIERDA - CANT. 1
- Ca CABEZAL 2400mm - CANT. 1
- Caa CABEZAL 400mm - CANT. 1
- Bz BRAZO 960mm - CANT. 2
- Tcp TACHO CONTRAPESO - CANT. 2
- Z ZETA ANCHA - CANT. 2
- Ba BOLSA DE ACCESORIOS - CANT. 1

CONTIENE:

- Esq - ESQUEMA DE ARMADO DE PORTÓN - CANT. 1
- Pcp - PERNO CONTRAPESO - CANT. 4
- Ccp - CABLE DE ACERO CONTRAPESO - CANT. 2
- Bcp - BRIDA PRENSACABLE - CANT. 4
- Ebzi - EJE INFERIOR DEL BRAZO - CANT. 2
- Ebzs - EJE SUPERIOR DE BRAZO - CANT. 2
- Sbz - ARO SEEGER Ø14 DIN 471 - CANT. 4
- Epg - EJE PUNTO DE GIRO - CANT. 2
- Rpg - RUEDA PUNTO DE GIRO Ø65 - CANT. 2
- Spq - ARO SEEGER Ø12 DIN 471 - CANT. 2
- Urg - REFUERZO INFERIOR "U" Gamba - CANT. 4
- Abz - ARANDELA PLANA M14 DIN 125 - CANT. 2

