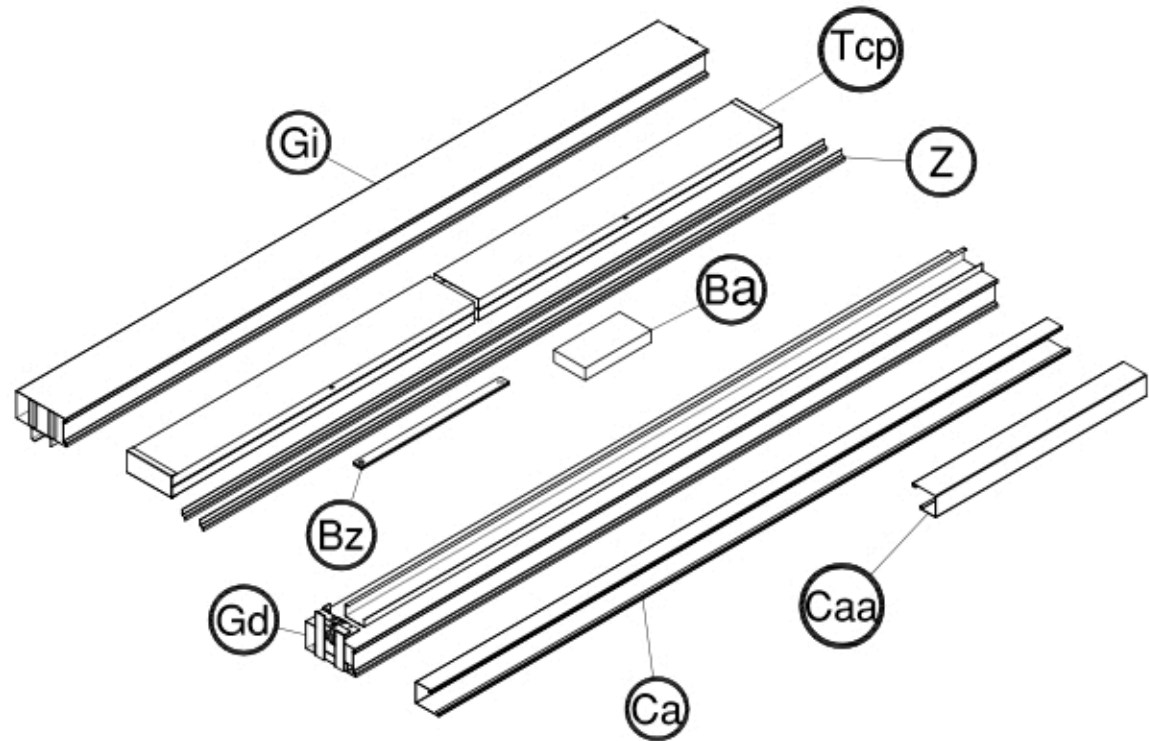
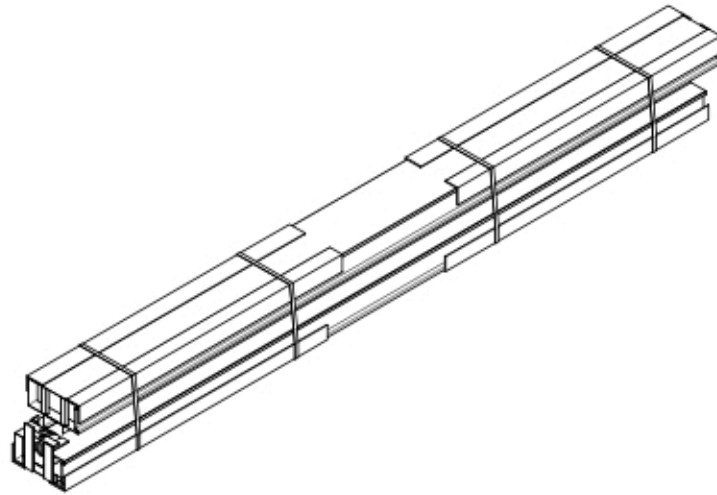


ESQUEMA DE KIT EMBALADO



- Gd CONJUNTO GAMBA DERECHA - CANT.1
- Gi CONJUNTO GAMBA IZQUIERDA - CANT.1
- Ca CABEZAL 2400mm - CANT.1
- Caa CABEZAL 600mm - CANT.1
- Bz BRAZO 960mm - CANT.2
- Tcp TACHO CONTRAPESO - CANT.2
- Z TAPA JUNTA "Z" - CANT.2
- Ba BOLSA DE ACCESORIOS - CANT.1

CONTIENE:

- Esq - ESQUEMA DE ARMADO DE PORTÓN - CANT.1
- Pcp - PERNO CONTRAPESO - CANT.4
- Ccp - CABLE DE ACERO CONTRAPESO - CANT.2
- Bcp - BRIDA PRENSACABLE - CANT.4
- Ebzi - EJE INFERIOR DEL BRAZO- CANT.2
- Ebzs - EJE SUPERIOR DE BRAZO- CANT.2
- Sbz - ARO SEEGER Ø14 DIN 471- CANT.4
- Epg - EJE PUNTO DE GIRO - CANT.2
- Rpg - RUEDA PLASTICA PUNTO DE GIRO Ø65 - CANT.2
- Spg - ARO SEEGER Ø12 DIN 471- CANT.2
- Urg - REFUERZO INFERIOR "U" GAMBA - CANT.4
- Abz - ARANDELA PLANA M14 DIN 125- CANT.2