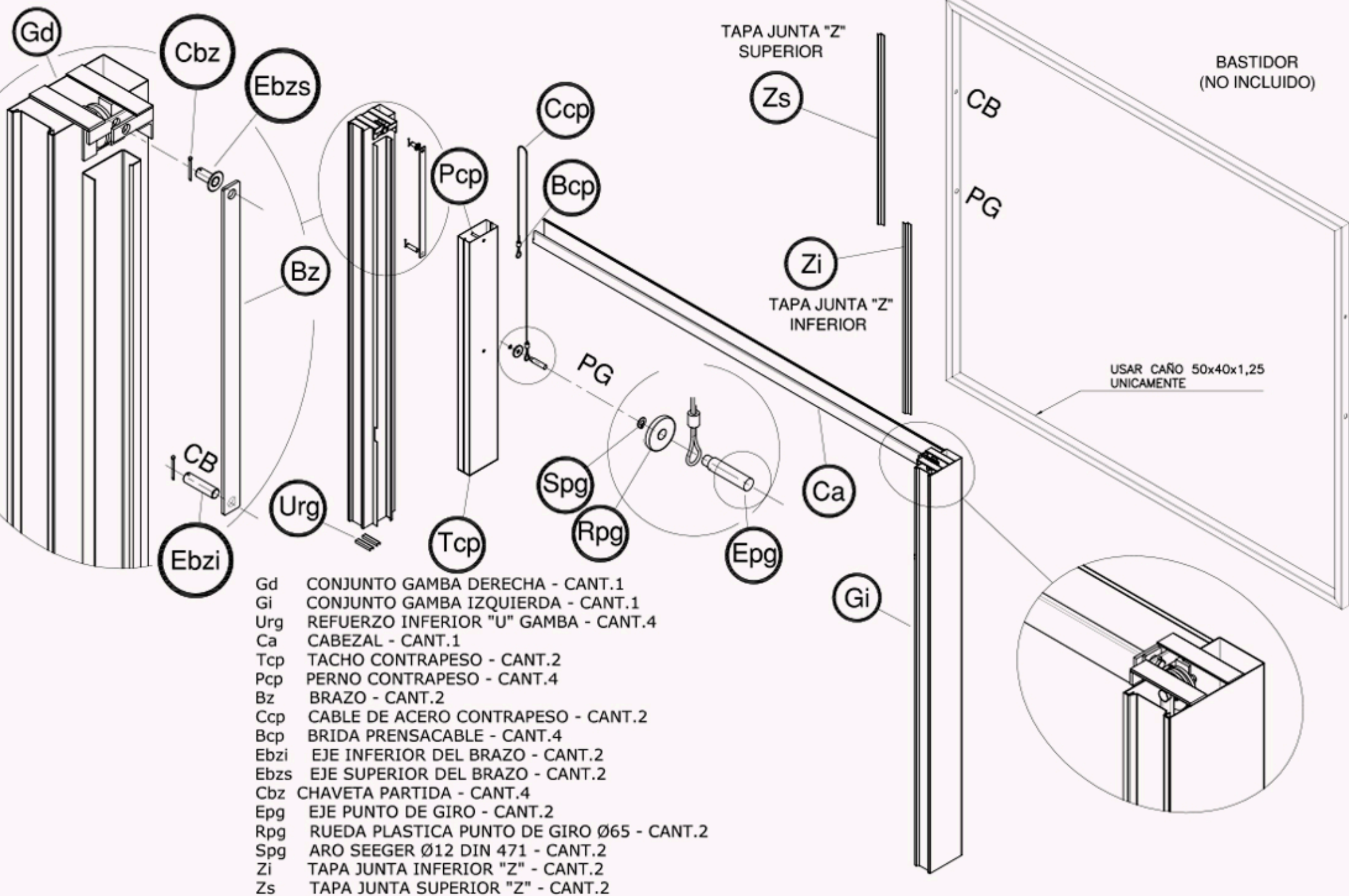


# ESQUEMA PARA ARMADO PORTÓN



- Gd CONJUNTO GAMBA DERECHA - CANT.1
- Gi CONJUNTO GAMBA IZQUIERDA - CANT.1
- Urg REFUERZO INFERIOR "U" GAMBA - CANT.4
- Ca CABEZAL - CANT.1
- Tcp TACHO CONTRAPESO - CANT.2
- Pcp PERNO CONTRAPESO - CANT.4
- Bz BRAZO - CANT.2
- Ccp CABLE DE ACERO CONTRAPESO - CANT.2
- Bcp BRIDA PRENSACABLE - CANT.4
- Ebzi EJE INFERIOR DEL BRAZO - CANT.2
- Ebzs EJE SUPERIOR DEL BRAZO - CANT.2
- Cbz CHAVETA PARTIDA - CANT.4
- Epg EJE PUNTO DE GIRO - CANT.2
- Rpg RUEDA PLASTICA PUNTO DE GIRO Ø65 - CANT.2
- Spg ARO SEEGER Ø12 DIN 471 - CANT.2
- Zi TAPA JUNTA INFERIOR "Z" - CANT.2
- Zs TAPA JUNTA SUPERIOR "Z" - CANT.2